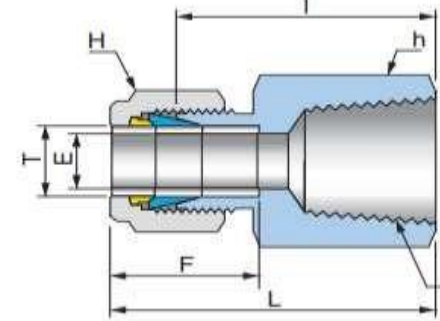
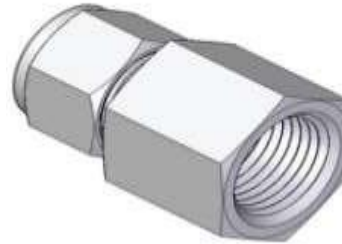


Conector Hembra

66SSP



Conector Hembra Acero inoxidable 316 OD x NPT

Codigo VMA	Part No.	Tubo OD \underline{I}		P Hilo NPT	Dimensiones (mm)								
		Pulgadas	Mm		\underline{E}		\underline{h}		\underline{H}		\underline{F}	\underline{I}	\underline{L}
					Min	Pulgadas	Mm	Pulgadas	Mm				
66SSP0402-VM	UFC-0402N	1/4	6,35	1/8	4,8	9/16	14,28	9/16	14,28	15,2	23,9	31,2	
66SSP0404-VM	UFC-0404N	1/4	6,35	1/4	4,8	3/4	19,05	9/16	14,28	15,2	28,4	35,8	
66SSP0406-VM	UFC-0406N	1/4	6,35	3/8	4,8	7/8	22,22	9/16	14,28	15,2	30,2	37,6	
66SSP0408-VM	UFC-0408N	1/4	6,35	1/2	4,8	1-1/16	26,98	9/16	14,28	15,2	35,1	42,4	
66SSP0602-VM	UFC-0602N	3/8	9,52	1/8	7,1	5/8	15,87	11/16	17,46	16,8	25,4	32,8	
66SSP0604-VM	UFC-0604N	3/8	9,52	1/4	7,1	3/4	19,05	11/16	17,46	16,8	30,2	37,6	
66SSP0606-VM	UFC-0606N	3/8	9,52	3/8	7,1	7/8	22,22	11/16	17,46	16,8	31,8	39,1	
66SSP0608-VM	UFC-0608N	3/8	9,52	1/2	7,1	1-1/16	26,98	11/16	17,46	16,8	36,6	43,9	
66SSP0804-VM	UFC-0804N	1/2	12,70	1/4	10,4	13/16	20,63	7/8	22,22	22,9	30,2	40,4	
66SSP0806-VM	UFC-0806N	1/2	12,70	3/8	10,4	7/8	22,22	7/8	22,22	22,9	31,8	41,9	
66SSP0808-VM	UFC-0808N	1/2	12,70	1/2	10,4	1-1/16	26,98	7/8	22,22	22,9	36,6	46,7	