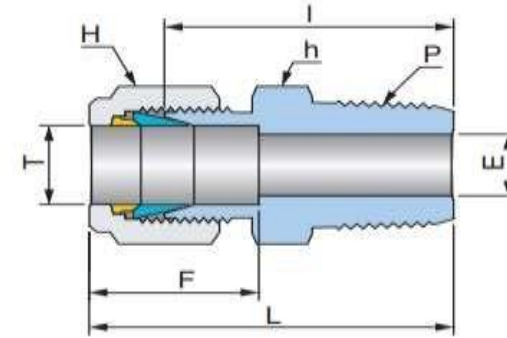
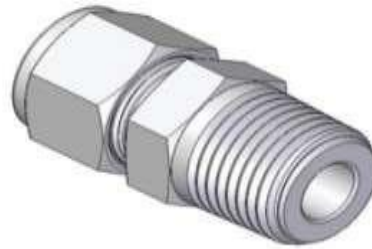


Conector Macho 68SSP



Conector Macho Acero inoxidable 316 OD x NPT

Codigo VMA	Part No.	Tubo OD \underline{I}		P Hilo NPT	Dimensiones (mm)							
		Pulgadas	Mm		\underline{E} Min	\underline{h}		\underline{H}		\underline{E}	\underline{I}	\underline{L}
						Pulgadas	Mm	Pulgadas	Mm			
68SSP0402-VM	UMC-0402N	1/4	6,35	1/8	4,8	1/2	12,70	9/16	14,28	15,2	25,4	32,8
68SSP0404-VM	UMC-0404N	1/4	6,35	1/4	4,8	9/16	14,28	9/16	14,28	15,2	30,5	37,8
68SSP0406-VM	UMC-0406N	1/4	6,35	3/8	4,8	11/16	17,46	9/16	14,28	15,2	31,0	38,4
68SSP0408-VM	UMC-0408N	1/4	6,35	1/2	4,8	7/8	22,22	9/16	14,28	15,2	37,3	44,7
68SSP0602-VM	UMC-0602N	3/8	9,52	1/8	4,8	5/8	15,87	11/16	17,46	16,8	27,9	35,3
68SSP0604-VM	UMC-0604N	3/8	9,52	1/4	7,1	5/8	15,87	11/16	17,46	16,8	32,5	39,9
68SSP0606-VM	UMC-0606N	3/8	9,52	3/8	7,1	11/16	17,46	11/16	17,46	16,8	32,5	39,9
68SSP0608-VM	UMC-0608N	3/8	9,52	1/2	7,1	7/8	22,22	11/16	17,46	16,8	38,9	46,2
68SSP0802-VM	UMC-0802N	1/2	12,70	1/8	4,8	13/16	20,63	7/8	22,22	22,9	28,7	38,9
68SSP0804-VM	UMC-0804N	1/2	12,70	1/4	7,1	13/16	20,63	7/8	22,22	22,9	33,3	43,4
68SSP0806-VM	UMC-0806N	1/2	12,70	3/8	9,7	13/16	20,63	7/8	22,22	22,9	33,3	43,4
68SSP0808-VM	UMC-0808N	1/2	12,70	1/2	10,4	7/8	22,22	7/8	22,22	22,9	38,9	49,0