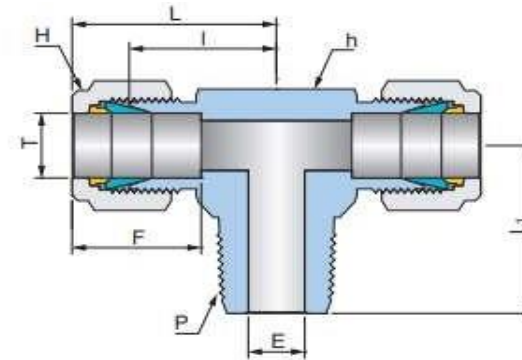
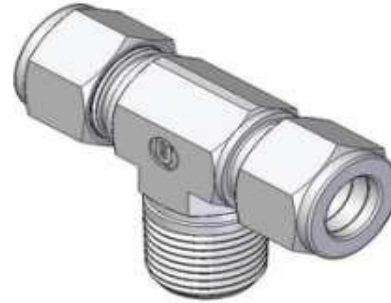


Tee Lateral 72SSP



Tee Central Acero inoxidable 316 OD x NPT

Codigo VMA	Part No.	Tubo OD \underline{I}		P Hilo NPT	Dimensiones (mm)								
		Pulgadas	Mm		\underline{E} Min	\underline{h}		\underline{H}		\underline{E}	\underline{I}	\underline{L}	\underline{L}_1
						Pulgadas	Mm	Pulgadas	Mm				
72SSP0402-VM	UMBT-0402N	1/4	6,35	1/8	4,8	1/2	12,70	9/16	14,28	15,2	19,6	26,9	18,8
72SSP0404-VM	UMBT-0404N	1/4	6,35	1/4	4,8	1/2	12,70	9/16	14,28	15,2	19,6	26,9	23,4
72SSP0604-VM	UMBT-0604N	3/8	9,52	1/4	7,1	5/8	15,87	11/16	17,46	16,8	23,1	30,5	25,4
72SSP0606-VM	UMBT-0606N	3/8	9,52	3/8	7,1	11/16	17,46	11/16	17,46	16,8	23,9	31,2	28,2
72SSP0806-VM	UMBT-0806N	1/2	12,70	3/8	9,7	13/16	20,63	7/8	22,22	22,9	25,9	36,1	28,2
72SSP0808-VM	UMBT-0808N	1/2	12,70	1/2	10,4	13/16	20,63	7/8	22,22	22,9	25,9	36,1	33,0